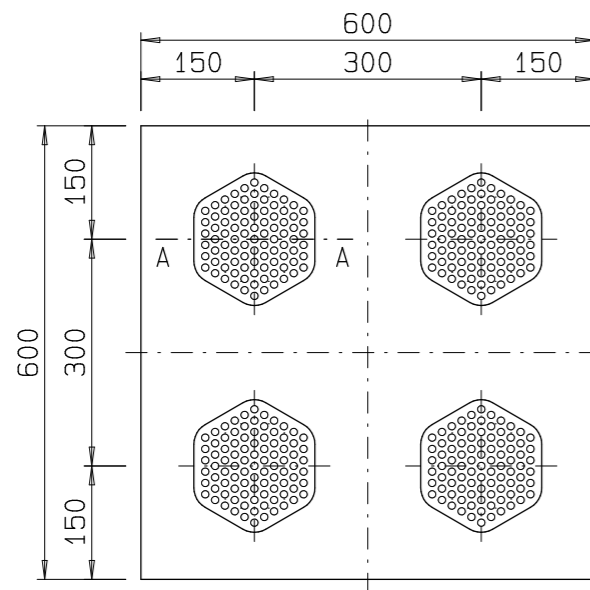
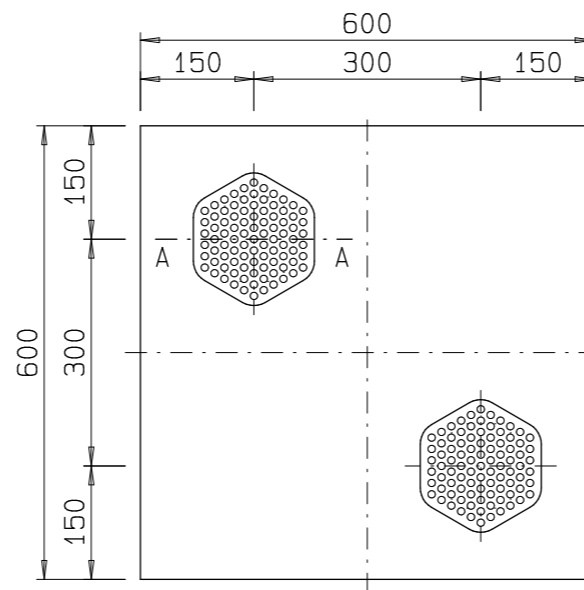


SCHNITT A-A
M=1:1
(section A-A)

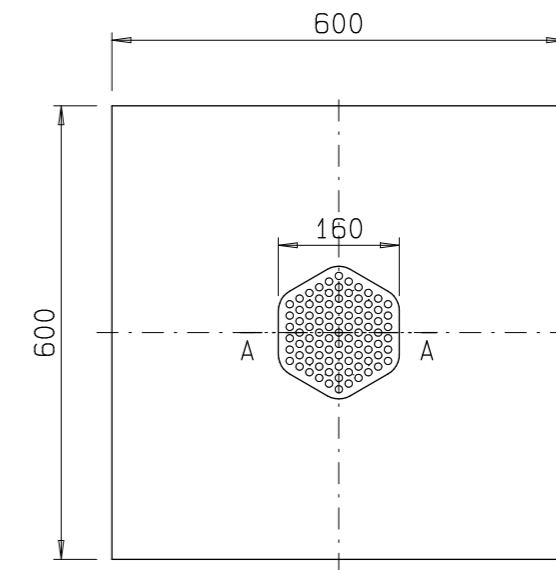
Draufsichten (top view)
M=1:10




4 Auslässe
4 outlets



2 Auslässe
2 outlets



1 Auslaß
1 outlet

INDEX	DATUM/date	NAME/name	ÄNDERUNGSBESCHREIBUNG/modifications		
PROJEKT-NR./project-no.	PFADNAME/path name		ZEICHNUNGSNUMMER/drawing-no.		INDEX
	/z/sb/dobo/std/ligna/7/		d002		
OBJEKT/project	FORMAT/size	DATUM/date	13.11.2003	GEZ./drafted	EC
	A3	DATUM/date		SA-GEPR./techn.checked	
	MASSSTAB/scale	DATUM/date		FREIGABE/approved	
	1:1/ 1:10	SCHUTZVERMERK NACH DIN ISO 16016 BEACHTEN! protection note according to DIN ISO 16016!			
BENENNUNG/title			 Lindner AG GOLDBACH BODENSYSTEME 94424 Arnstorf - Tel.+49 (0) 8723/ 20-0 E-Mail: info@lindner.ag Homepage: www.lindner.ag		
Doppelboden mit Hexagonalauslass panel with hexagonal ventilation outlet					